

RGSM TÁVOLI KAPUNYITÓ RENDSZER RÖVID LEÍRÁS



Leírás

RGSM001S (GSM Master 868 MHz-es rádióadó nélkül)

Modul egy vagy több (legfeljebb 3) CAME automatika hálózati kezeléséhez a CAMEConnect révén; 2 digitális bemenettel, 2 relé kimenettel, 485-es interfésszel és GSM kártyával.

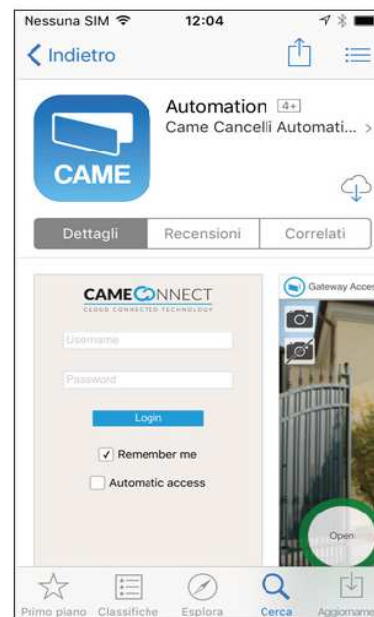
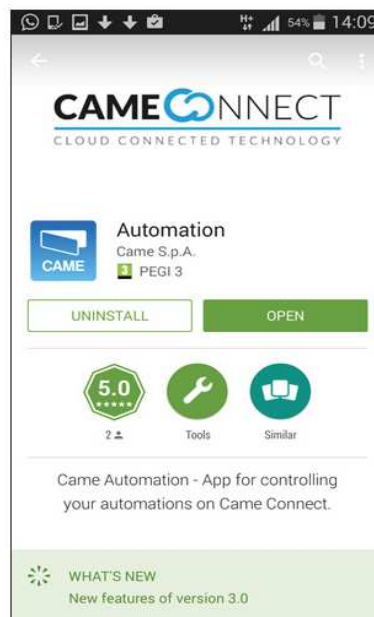
Műszaki adatok

Típus	RGSM001	RGSM001S
Tápáramellátás AC (V)	12÷30	
Tápáramellátás DC (V)	12÷35	
Fogyasztás (mA)	200	
Rádiójel erősség 869,5MHz (dBm)	14	-
869,5MHz rádiójel hatótávolsága nyitott térben (m)	100	-
GSM jel erősség EGSM - 900MHz (dBm)	33	
GSM jel erősség DCS - 1800MHz (dBm)	30	
Digitális bemenetek (V DC max)	24	
Relé kimenetek (V DC max)	30	
Relé kimenetek (A max)	1	
A relé kimeneteihez csatlakozó kábel legnagyobb hosszúsága (m)	≤ 100	
A 485-ös kimenethez csatlakozó kábel legnagyobb hosszúsága (m)	≤ 1000	
Működési hőmérséklet (°C)	-20 ÷ 70	

CAME távoli irányítás felhő rendszeren keresztül

Az "Automation" alkalmazás lehetővé teszi az RGSM001/S modulhoz csatlakoztatott CAME vagy egyéb automatikák kezelését okostelefon vagy tablet segítségével a "CAMEConnect" cloud szolgáltatás révén.

Az alkalmazás Android és iOS operációs rendszerekhez egyaránt letölthető a megfelelő digitális áriházból (Google Play és Apple App Store); írja be a kereső mezőbe a "CAME Automation" szavakat.



Használati feltételek

Az alkalmazás használatához a felhasználónak rendelkeznie kell egy CAMEConnect fiókkal, legalább egy RGSM001/S modulal és egy csatlakozó automatikával.

Ha nem rendelkezik CAMEConnect fiókkal, ezt a következő honlapon létrehozhatja:

<http://www.cameconnect.net>

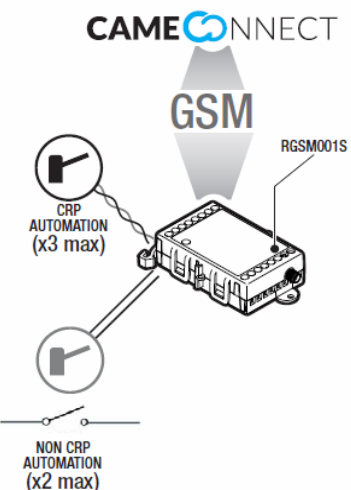
A fiók létrehozása után, a modul gyári számát regisztrálni kell, majd a motor és vezérlés típusát ki kell választani. Az alkalmazáshoz ugyan azt a felhasználó nevet és jelszót kell használni, amit a fiók regisztrálásához használt. Belépés után tudja irányítani a csatlakoztatott automatikát.

- A modul típusai:
- RGSM001S – önálló**
 - RGSM001 – rádióadás**
 - RSLV001 – bővítő kártya az RGSM001-hez**

Az RGSM átjáró egy olyan eszköz amely lehetővé teszi a teljes irányítását a CAME kapu automatikának, a CRP-on (CAME távoli protokoll) keresztül max. 3db automatika, vagy egyéb automatikák esetében relékimenetes kapcsolattal max. 2db aztomatika.

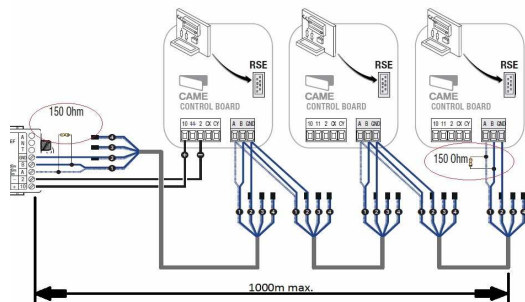
Az automatikához való csatlakozás lehet:

Az automatika irányítása GPRS-en keresztül



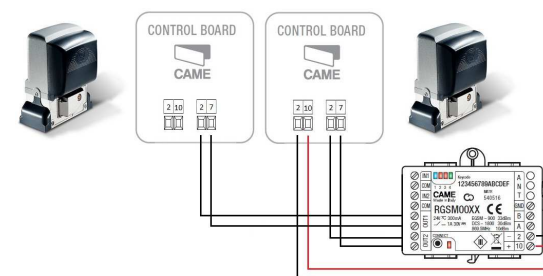
- Soros (az automatikán CRP-vel, max.3 automatika)

Digitális bemenetek elérhető a kapu státusz visszajelzéséhez csak ZL65 vagy ZN7-es vezérlésekkel. Az átjáróhoz két digitális bemenet konfigurálható, általában a kapu nyitott vagy zárt állapotának visszajelzésére használják. A bemenetek max. 24Vdc vagy száraz kontakttal lehet csatlakoztatni az automatikához.

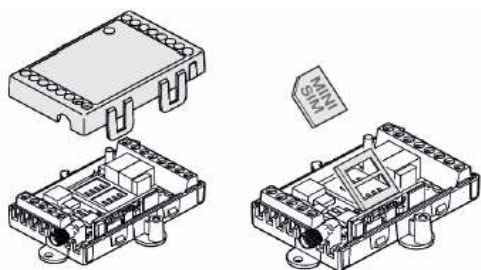


- Relékimenettel bármilyen automatikához (max. 2db automatika).

Ebben az esetben nincs visszajezés a kapu státuszáról (nyitott vagy zárt állapot).



A SIM kártya nem tartozéka a szettnek.



“CAME Connect” az automatika irányítása GPRS-en keresztül: Kezelní tud 5db bővítő kártyát (RSLV001) max. 18 automatika csatlakoztatható a CRP-on keresztül. max. 12 automatika csatlakoztatható relékimenettel, bármilyen automatikával.

