

# AXI SZÁRNYASKAPU NYITÓ MOTOR RÖVID LEÍRÁS



## LEÍRÁS

Irreverzibilis motoros hajtómű forgásérzékelővel szárnyas kapukhoz.  
Alumínium és ABS burkolat, végtelenített csavarral, fogaskoszorúval és kúpos párral működő áttételes rendszerrel.

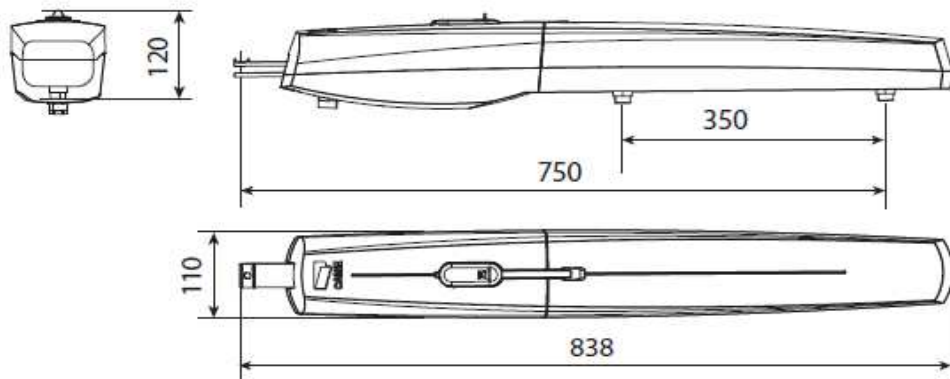
## Alkalmazási terület

A motoros hajtómű a társas- és családi házak szárnyas kapuinak automatizálására készült.

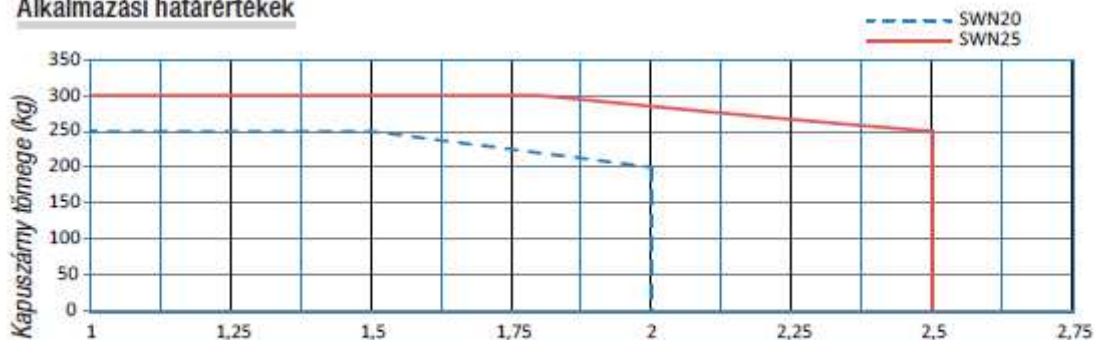
## Műszaki adatok

Típus	SWN20	SWN25
Érintésvédelmi osztály (IP)	44	
A vezérlőpanel tápfeszültsége (V - 50/60 Hz)	230 AC	
Motor tápfeszültsége (V)	24 DC	
Max. áramfelvétel (A)	5	
Max. teljesítmény (W)	120	
Üzemhányad (%)	50	
Nyitási idő 90°-os végállásig (mperc)	15*	
Működési hőmérséklet (°C)	-20 ÷ +55	
A berendezés osztálya	3	
Áttétel (i)	1/36	
Tolóerő (N)	400 ÷ 2000	
Tömeg (kg)	5,5	6

## Méretetek (mm)

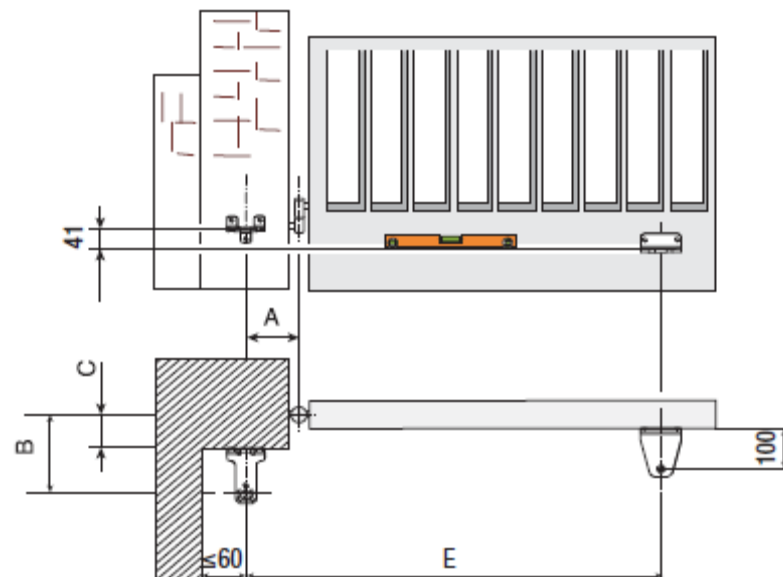


## Alkalmazási határértékek



## Kapuszárny hossza (m)

Nyitás (°)	A (mm)	B (mm)	C (mm)	E (mm)
90	130	110 ÷ 170	0 ÷ 60	750
115	150	110 ÷ 160	0 ÷ 50	750



## Vezérlés funkcióinak leírása

---

Teljes leállítás (stop) funkció (1-2)  
A 2-CX bemenethez rendelt funkció  
A 2-CY bemenethez rendelt funkció  
Biztonsági próba funkció  
Nyomógombos vezérlés funkció  
Vezérlési mód 2-7-en  
Vezérlési mód 2-3P-n  
Akadályérzékelés álló motornál funkció  
Kapu nyitva jelzés kimenethez tartozó funkció vagy az elektromos zár engedélyezése  
Forgásérzékelő kizárása  
Lassított indítás funkció  
Tolás záraskor funkció  
Érzékelő típus kiválasztása funkció  
Impulzus lökés funkció  
Kiegészítő lámpa funkció  
Automatikus zárasi idő  
Automatikus zárasi idő részleges nyitás után  
Mozgás előtti villogás idő  
Működési idő  
Nyitási késleltetés idő  
Zárasi késleltetés idő  
Impulzus lökés idő  
Zár idő  
Mozgási hossz sebesség szabályozás  
Lassítási sebesség szabályozás  
Bekalibrálási sebesség szabályozás  
Érzékenység a mozgási hosszon  
Érzékenység a lassítás során  
Részleges nyitás beállítása  
Az M1 motoros hajtómű nyitási lassítási kezdőpontjának beállítása  
Az M1 motoros hajtómű zárasi lassítási kezdőpontjának beállítása  
Az M1 motoros hajtómű nyitási közelítési kezdőpontjának beállítása  
Az M1 motoros hajtómű zárasi közelítési kezdőpontjának beállítása  
Az M2 motoros hajtómű nyitási lassítási kezdőpontjának beállítása  
Az M2 motoros hajtómű zárasi lassítási kezdőpontjának beállítása  
Az M2 motoros hajtómű nyitási közelítési kezdőpontjának beállítása  
Az M2 motoros hajtómű zárasi közelítési kezdőpontjának beállítása

Motorok számának beállítása  
Soros bekötés kezelése  
Az ugrókódos memória adatainak mentése  
Az ugrókódos memória adatainak leolvasása  
Periféria száma  
COM sebesség módosítása  
A RIO-EDGE [T1] bemenethez rendelt funkció  
A RIO-CELL [T2] bemenethez rendelt funkció  
A RIO-CELL [T1] bemenethez rendelt funkció  
A RIO-CELL [T2] bemenethez rendelt funkció  
Új felhasználó regisztrálása a hozzárendelt vezérléssel  
Egy felhasználó törlése  
Összes felhasználó törlése  
Motor típusa  
Motor teszt  
Mozgási hossz bekalibrálása  
Paraméterek visszaállítása - reset  
Mozgatások számlálása  
Szoftver verziója